


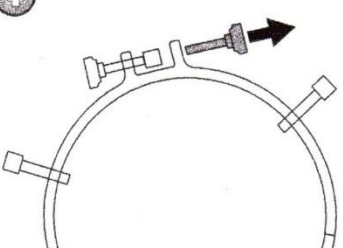
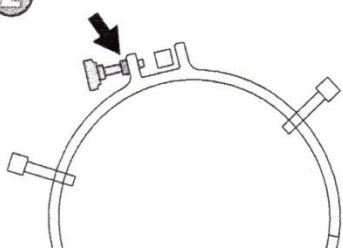
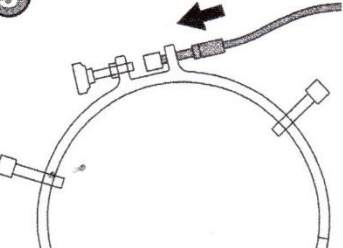
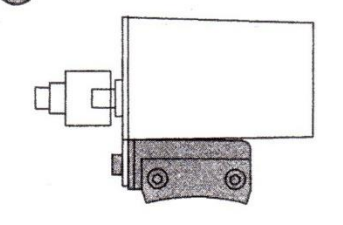

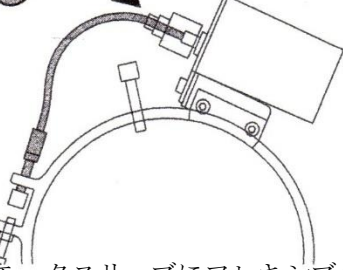
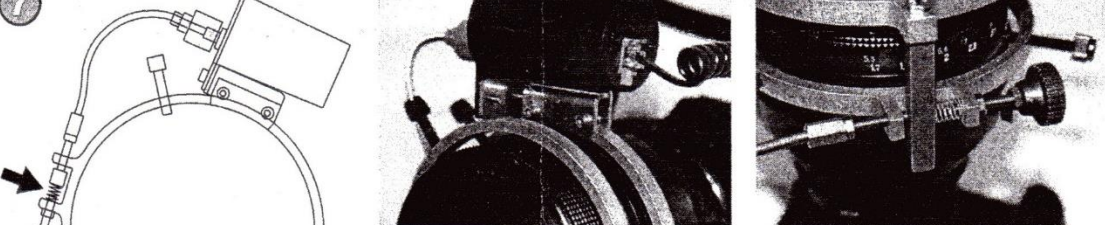


「テレフォーカスマータ」の組立説明書

パッケージには、次の部品が含まれています。

フレキシブルシャフト (A) 	取付金具 (d) 
M4 ナット (B) 	

<p>①</p>  <p>テレフォーカスの2本のM4 ローレットの一つを緩め外します。</p>	<p>②</p>  <p>反対側のローレットのネジにM4 ナット(b)を挟みます。これは、圧縮バネ(c)のためのガイドとして機能します。</p>	<p>③</p>  <p>M4 ローレットの代わりにフレキシブルシャフト(a)を、M4 ネジ穴にねじ込みます。</p>
<p>④</p>  <p>取付金具(d)にモーターをねじ留めします。</p>	<p>⑤</p>  <p>次にモーターを取付金具(d)でTeleFokus リングに取付け、2本のM4 六角ネジで固定します。取付金具と黒 M5 との間隔は25mm が適正です。</p>	<p>⑥</p>  <p>モータスリーブにフレキシブルシャフト(a)の先端を差込み、ねじで固定します。フレキシブルシャフトが捻れてはいけません。フレキシブルシャフトはTeleFokus に沿って弧を描くようにしてください。</p>
<p>⑦</p>  <p>モーター装着した後、圧縮バネ(c)は M4 ネジとアルミエッジの間に配置します。圧縮バネは、モータ駆動の反発力として働きます。レンズのフォーカスリングが重く、圧縮バネの力が不足する場合、M4 ローレットで補助することになります。</p>		